

工业电子天平(专业型)

高精度

可定制

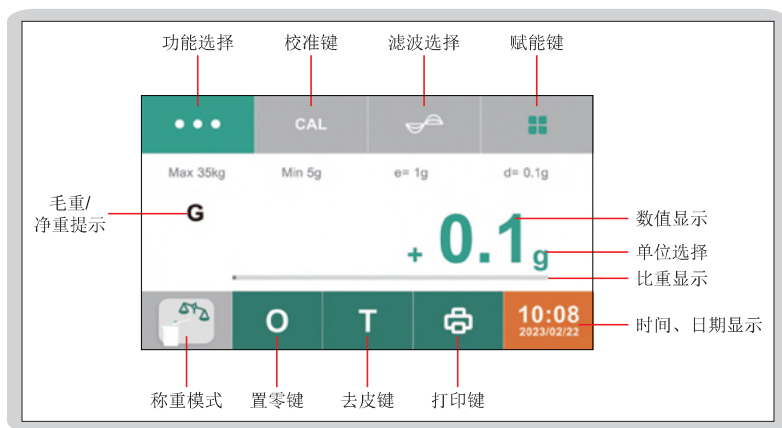
触摸屏

数据传输

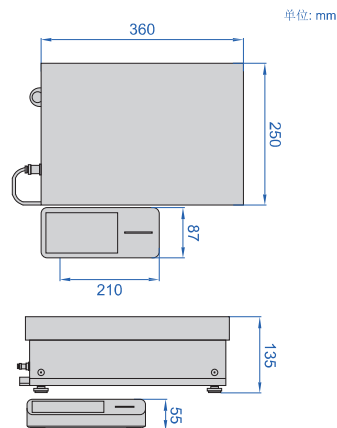
- 符合JJF电子天平国家计量技术规范
- 电磁平衡式传感器
- 分体式显示器
- 手动熄屏, 屏幕保护
- 通过多个温度点下的精准加载, 对天平的零点稳定性及称量准确度进行补偿
- 称重、计数、去皮
- 不锈钢秤盘, 防酸、防腐
- 超载提示
- 单位: g, kg, lb, ct, oz
- 密码保护
- 数据输出



8309-35-C



称重测试界面



单位: mm

技术参数

型号	8309-16-C	8309-20-C	8309-30-C	8309-35-C	8309-16A-C	8309-20A-C	8309-30A-C	8309-35A-C
最大称量	16kg	20kg	30kg	35kg	16kg	20kg	30kg	35kg
分辨率(d)	0.1g				0.05g			
检定分度值(e)	1g				0.1g			
准确度等级	2级				1级			
精度	±0.1g		±0.2g		±0.05g		±0.1g	
重复性	±0.1g				±0.05g			
线性误差	±0.1g				±0.05g			
校准重量	10kg		20kg		10kg		20kg	
校准方式	外部校准							
最小称量	5g							
响应时间	≤1.5s							
工作温度	10~30°C							
工作湿度	30%~80%RH							
秤盘尺寸	360×250mm							
电源	电源适配器(5V/2A)							
数据接口	DB9, Type-C, RS485							
通讯协议	兼容SBI(RS232)和SICS通讯协议							

测量功能:

	<p>该应用决定设备特定称重范围内被称重物的重量</p>		<p>该应用可以将称量值与可自定义的系数相乘, 得到转换后的测量结果, 中断电源时会保存上一次输入的系数</p>
	<p>该应用可将用于混合物或配方的最多99个成分依次放入容器中, 每次放入一个成分后, 天平将自动去皮重, 可以显示单个成分的称量值或总重量</p>		<p>该应用适用于移动的被称重物(例如活着的动物)及在不平稳环境中称量, 对每个需称量的物体自动执行一次已规定测量数量的测量循环, 从单个测量中测定平均值, 并作为结果显示</p>
	<p>该应用可保存最多99个称量值和计算的数值, 并进行统计评估</p>		<p>该应用可检查称量值是否位于规定的上下限范围内, 并判定测试结果, 通过该应用, 可以称量特定额定值的被称重物</p>
	<p>该应用可对最多99个称量值求和, 可以在不同容器中对成分进行称重, 对每个成分进行称重前, 可以将各容器去皮重</p>		<p>该应用可测定样品的最大称量值(峰值), 给天平卸去负载后, 数值仍会显示长达5秒</p>
	<p>该应用可以根据浮力方法确定固体材料的密度 (不可测试粉末密度, 不标配密度组件)</p>		<p>该应用通过与参考样品比较, 对几乎相同的单件重量进行计数统计</p>
	<p>该应用可以根据参考重量测定被称重物的百分比或百分比差异</p>		

标准配置

主机	1个
RS232连接线	1个
显示器	1个

* 用于连接计算机

可选配件

打印机	8309-PRINTER
移动电源	1155-5-POB



打印机(选配)



移动电源(选配)